

QUADRO DE ESQUADRIAS - PORTAS E JANELAS

PORTAS						
TIPO	LARG.	ALT.	PEIT.	QUANT.	LOCAL	ESPECIFICAÇÕES
P01	0,80	1,10	-	01	Quiosque	giro, em madeira
P02	0,80	2,10	-	02	Wc masc.	giro, em alumínio com barra horizontal
					Wc fem.	giro, em alumínio com barra horizontal

JANELAS						
TIPO	LARG.	ALT.	PEIT.	QUANT.	LOCAL	ESPECIFICAÇÕES
J01	2,20	1,50	1,12	02	Quiosque	maxim-ór, em madeira
J02	3,95	1,50	1,12	01	Quiosque	maxim-ór, em madeira
J03	0,60	0,40	2,18	04	Wc masc.	Basculante, alumínio na cor preto
					Wc fem.	Basculante, alumínio na cor preto

QUADRO DE ESPECIFICAÇÕES

TIPO	ESPECIFICAÇÃO
PISO	
1	PISO ANTIDERRAPANTE EM CERÂMICA ESMALTADA NA COR BRANCO 52x52cm
2	LAJE IMPERMEABILIZADA APARENTE
PAREDE	
1	PINTURA ACRÍLICA NA COR BRANCO GELO
2	REVESTIMENTO CERÂMICO EM TIJOLINHO NA COR CINZA CLARO
3	REVESTIMENTO EM CERÂMICA ESMALTADA NA COR BRANCO 52x52cm
TETO	
1	LAJE IMPERMEABILIZADA APARENTE

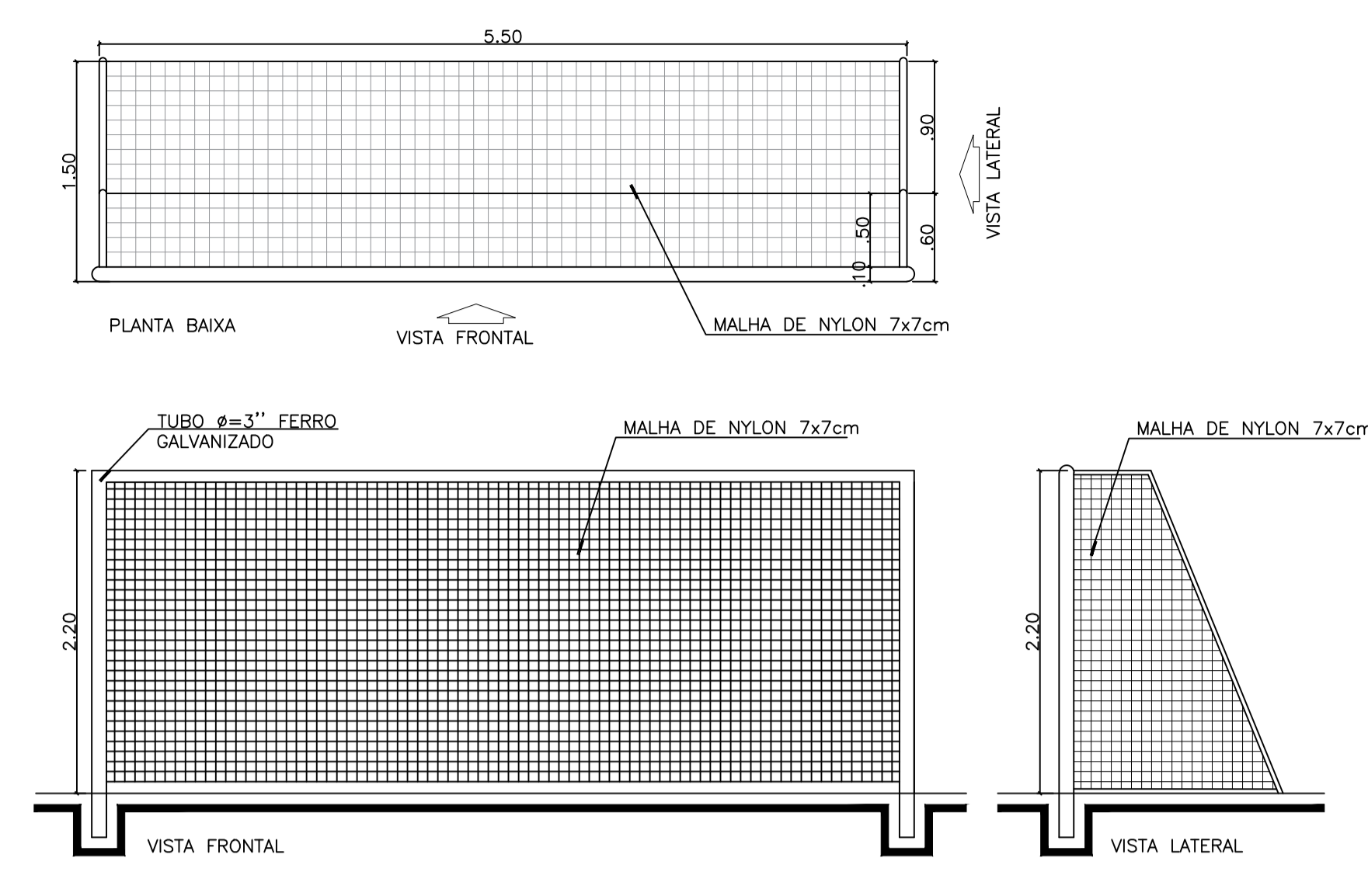
QUADRO DE ÁREAS - QUIOSQUE

ÁREA	VALOR
ÁREA CONSTRUÍDA	18,69m²
ÁREA COBERTA	22,72m²
ÁREA ÚTIL	15,33m²

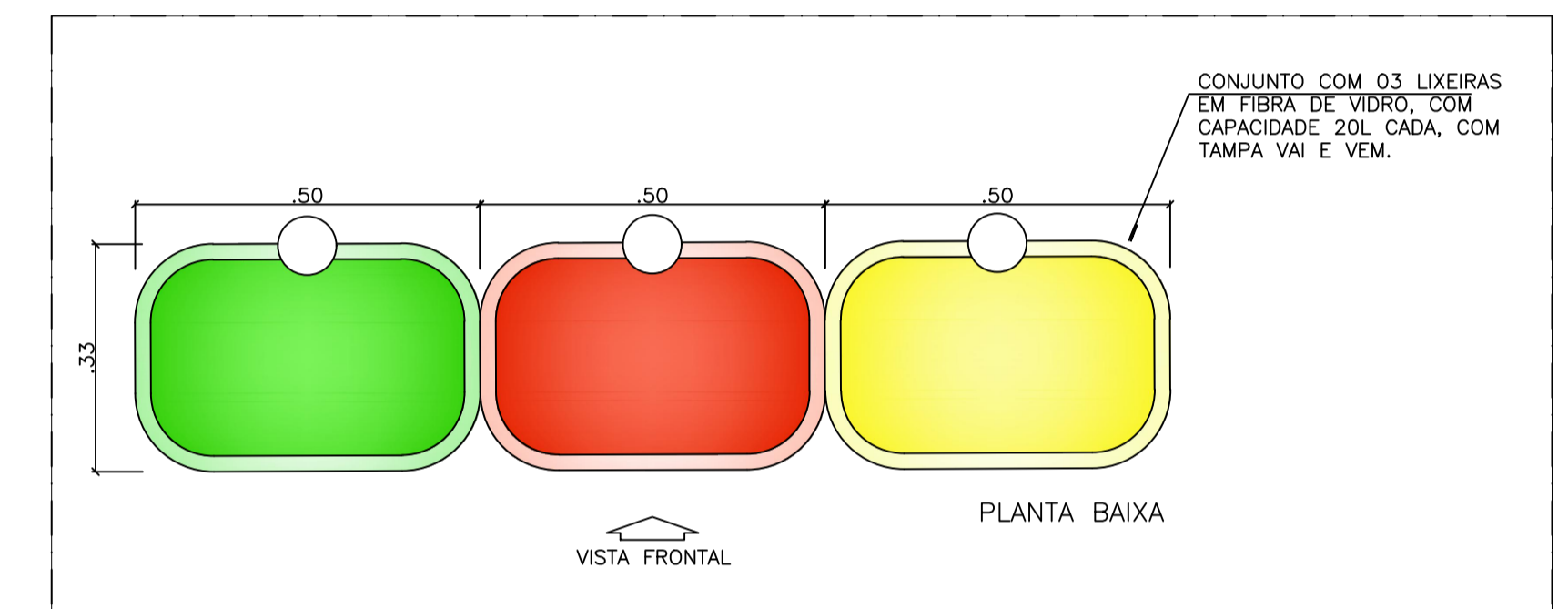
DET. 03: QUIOSQUE
Complexo Esportivo, Maxaranguape/RN
Escala: 1/50



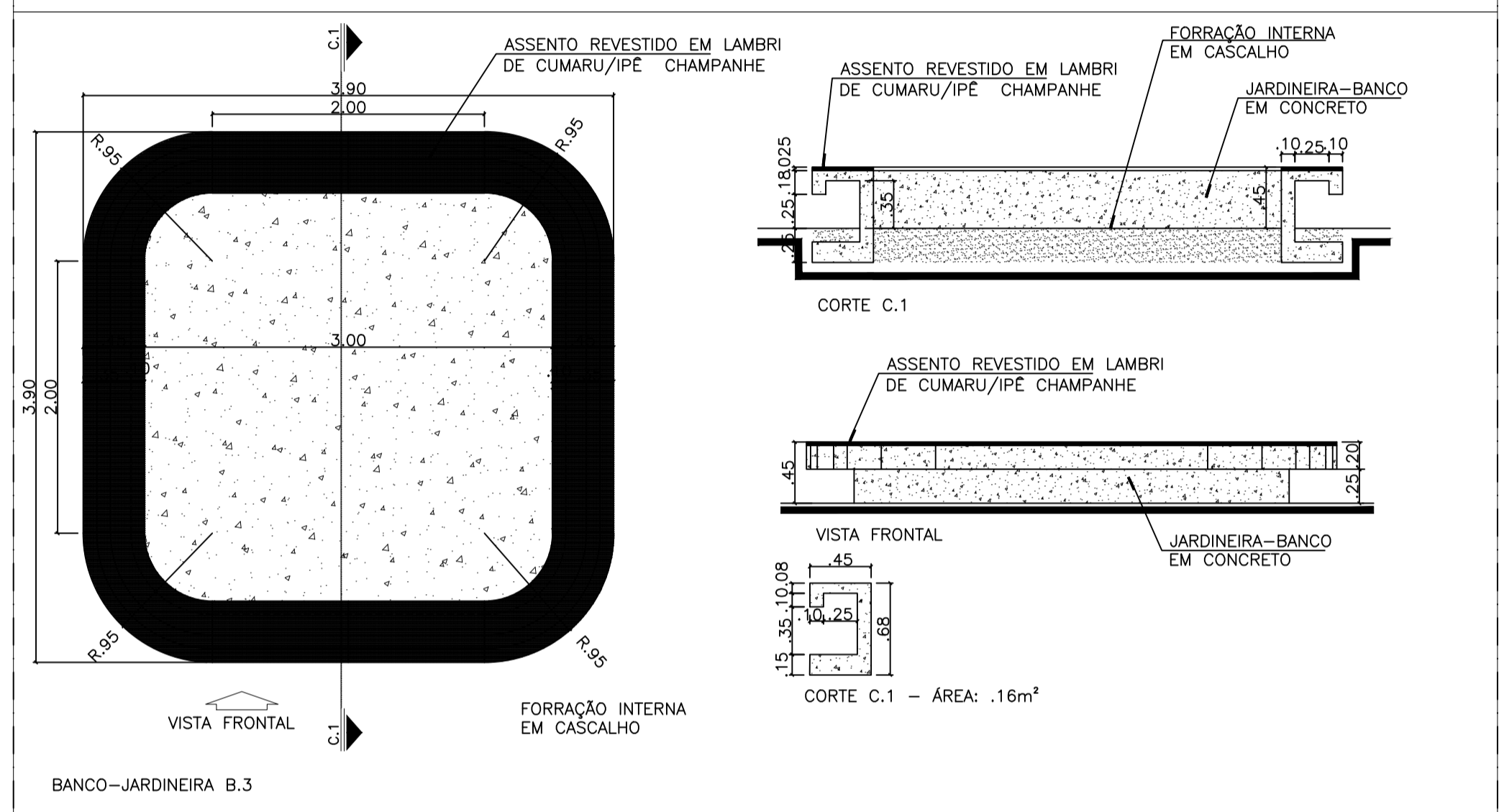
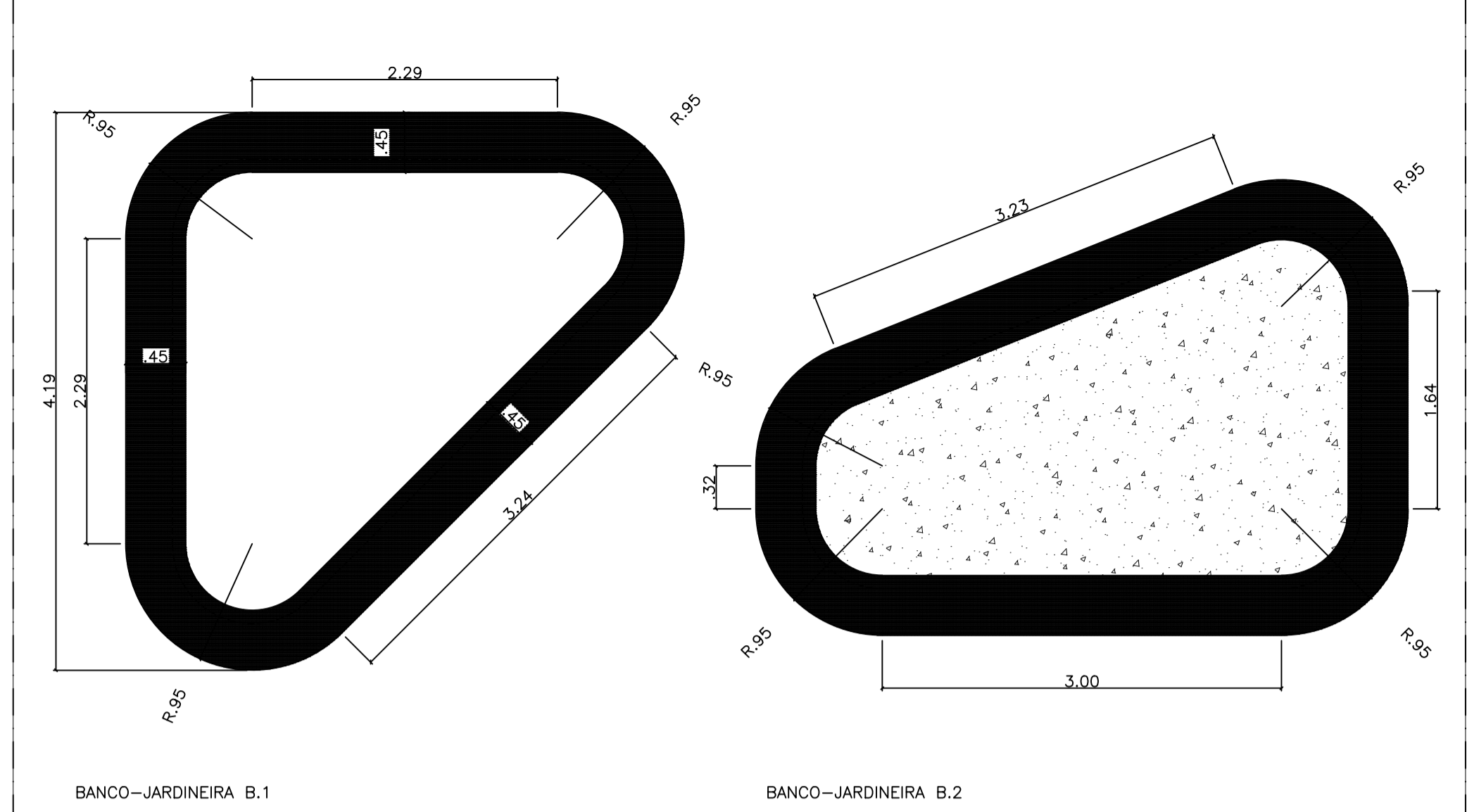
PERSPECTIVA



DET. 01: TRAVE DE BEACH SOCCER
Complexo Esportivo, Maxaranguape/RN
Escala: 1/40



DET. 04: LIXEIRA URBANA
Complexo Esportivo, Maxaranguape/RN
Escala: 1/10



DET. 02: BANCO-JARDINEIRA
Complexo Esportivo, Maxaranguape/RN
Escala: 1/40

Proprietário: Maria Frenier Freitas de Lima	Autor: LUIZ CARLOS DOS SANTOS FERREZ Engenheiro Civil OEA-AN 2111292-4
Execução:	Fiscalização:
Título: CONSTRUÇÃO DE COMPLEXO ESPORTIVO NO MUNICÍPIO DE MAXARANGUAPE/RN	
Endereço: RUA JÃO CAPITIGANO, ZONA URBANA, MAXARANGUAPE/RN	
Conteúdo: DETALHAMENTOS: TRAVE DE BEACH SOCCER, BANCO-JARDINEIRA, LIXEIRA URBANA, QUIOSQUE	Prancha: 07/07
Desenho: KATLYN NERIS MARIANA MARQUES	Data: DEZEMBRO/2020
Modificação:	Observação:

DIREITOS AUTORAIS RESERVADOS. PROIBIDA QUALQUER MODIFICAÇÃO NO TODO OU EM PARTE, SEM AUTORIZAÇÃO POR ESCRITO DO AUTOR DO PROJETO